

SERIE 1

Rayo de Zamak.

Para solicitar algun aplique o plafón de la serie, indicamos el procedimiento a seguir para generar la referencia del mismo.






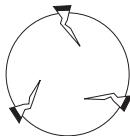
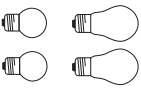



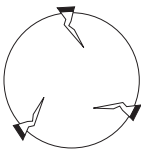
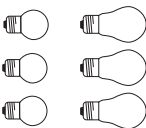

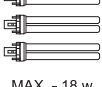


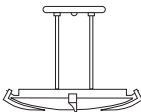

Referencia:

1º Color 

2ª Casquillo: Ver lámpara: **Incandescente** **Halogeno**, **Fluorescente**,.....etc

3º Modelo: 1150,1300, 1301 ò 1400

Ejemplo: Aplique de 300x150 m/m. Acabado en Blanco epoxi Ral 9006 y casquillo Incandescente: E-27; Referencia: **BI1150** = PVP 26,82 €

Medida	Croquis	Modelo	Incandescente "I"	Halogeno "H"	Fluorescente "F"	Circular "C"	Led "L"
300x150		1150	 MAX. - 60	 MAX. - 150	 MAX. - 18 w		 MAX.-7 w
			26,82 €	29,73 €	33,75 €		59,50 €
Ø 300		1300	 MAX. - 60	 MAX. - 150	 MAX. - 18 w		 MAX.-15 w
			42,83 €	45,74 €	53,80 €		87,80 €
Ø 400		1400	 MAX. - 60	 MAX. - 150	 MAX. - 18 w	 MAX. - 40 w	 MAX.-25 w
			56,52 €	59,33 €	68,36 €		96,70 €
Ø 300x290		1301		 MAX. - 150			
				72,42 €			

SERIE 1

