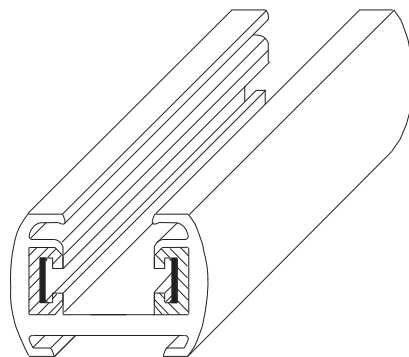
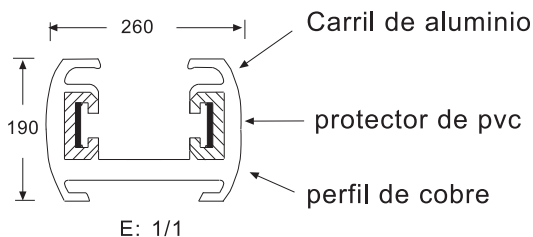


CARRIL MONOFÁSICO: CI

Carril de aluminio extrusionado, acabado en pintura epoxi Blanca, Negra y Plata Metalizada y anodizado Cromo, Oro y Níquel Mate. Está electrificado interiormente con conductores de cobre de sección 3,7 m/m², protegidos por camisas envolventes de cloruro de polivinilo..

Aislamiento eléctrico a 3700 v. 16 amperios. Potencia máxima recomendada 3200w.



Accesorios

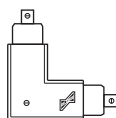


Tapa final



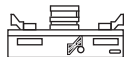
COLOR	REF.	P.V.P.
BLANCO	CIB10	1,10 €
NEGRO	CIN10	1,10 €
PLATA	CIT10	1,30 €

Codo 90°



COLOR	REF.	P.V.P.
BLANCO	CIB600	11,00 €
NEGRO	CIN600	11,00 €
PLATA	CIT600	13,95 €

Adaptador



BLANCO	CIB040	7,40 €
NEGRO	CIN040	7,40 €
PLATA	CIT040	9,10 €

Unión s/contacto



BLANCO	CIB550	7,70 €
NEGRO	CIN550	7,70 €
PLATA	CIT550	10,90 €

Toma de corriente



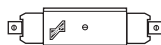
BLANCO	CIB400	8,10 €
NEGRO	CIN400	8,10 €
PLATA	CIT400	9,90 €

Suspensor techo 2m.



ZINCADO	MSZ900	12,80 €
---------	---------------	---------

unión c/contacto



BLANCO	CIB500	9,80 €
NEGRO	CIN500	9,80 €
PLATA	CIT500	13,00 €

CARRIL MONOFÁSICO: CI



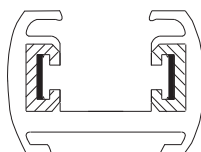
ACABADO	REF.	P.V.P.
BLANCO	CIB100	34,20 €
NEGRO	CIN100	34,20 €
CROMO	CIC100	41,50 €
PLATA	CIT100	41,50 €
B. ORO	CID100	41,50 €
N/MATE	CIS100	41,50 €



ACABADO	REF.	P.V.P.
BLANCO	CIB150	47,20 €
NEGRO	CIN150	47,20 €
CROMO	CIC150	57,00 €
PLATA	CIT150	57,00 €
B. ORO	CID150	57,00 €
N/MATE	CIS150	57,00 €



BLANCO	CIB200	60,50 €
NEGRO	CIN200	60,50 €
CROMO	CIC200	73,10 €
PLATA	CIT200	73,10 €
B. ORO	CID200	73,10 €
N/MATE	CIS200	73,10 €



E: 1/1



BLANCO	CIB300	87,10 €
NEGRO	CIN300	87,10 €
CROMO	CIC300	105,20 €
PLATA	CIT300	105,20 €
B. ORO	CID300	105,20 €
N/MATE	CIS300	105,20 €